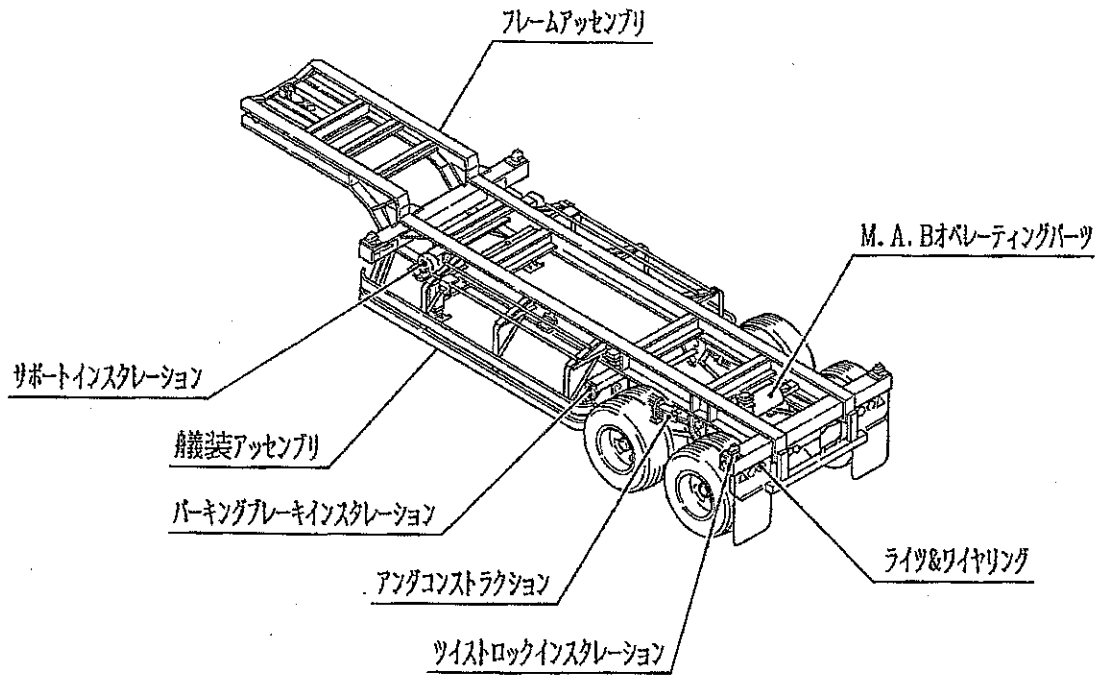


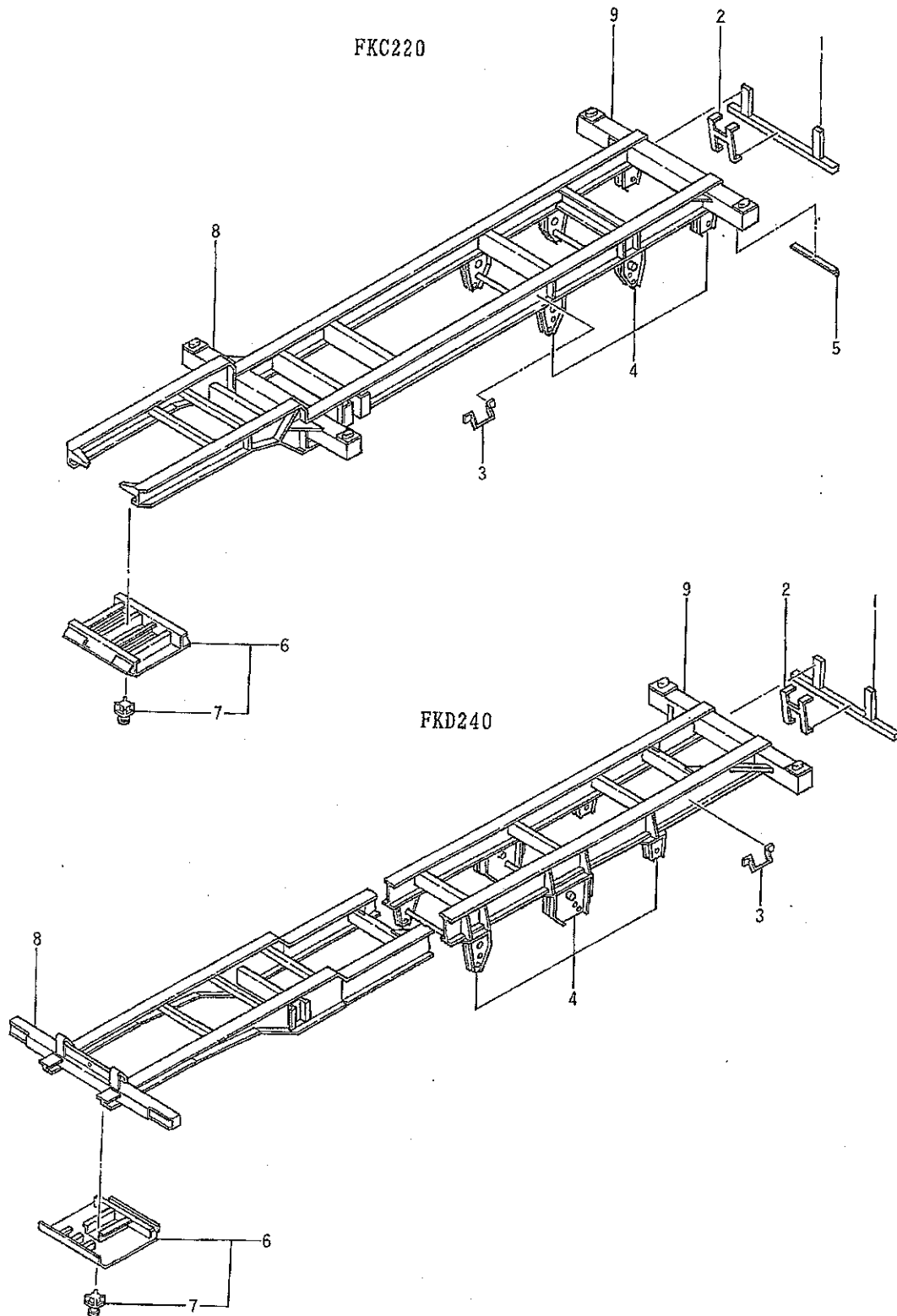
主要装置名称



目 次

付図番号	装置名称	アッセンブリ番号	適用型式	頁
1	フレームアッセンブリ	3200-817	FKC220 (~'86)	2
	フレームアッセンブリ	3200-818	FKC220 ('87~)	
	フレームアッセンブリ	3200-816	FKD240 (~'86)	
	フレームアッセンブリ	3200-819	FKD240 ('87~)	
2	アングロストラクシヨソ	3700-079	FKC220	4
	アングロストラクシヨソ	3700-081	FKD240	
3	サポートインストールシヨソ	5700-081	FKC220, FKD240	6
4	M. A. Bオペレーテイングパーツ	5300-069	FKC220	10
	M. A. Bオペレーテイングパーツ	5300-086	FKD240	
5	ライツ&ワイヤリソグ	7300-071	FKC220	14
	ライツ&ワイヤリソグ	7300-092	FKD240	
6	パーキングブレーキインストールシヨソ	5360-008	FKC220, FKD240	18
7	ツイストロックインストールシヨソ	3110-079	FKC220, FKD240	20
8	艀装アッセンブリ	3700-071	FKC220	22
	艀装アッセンブリ	3700-086	FKD240	

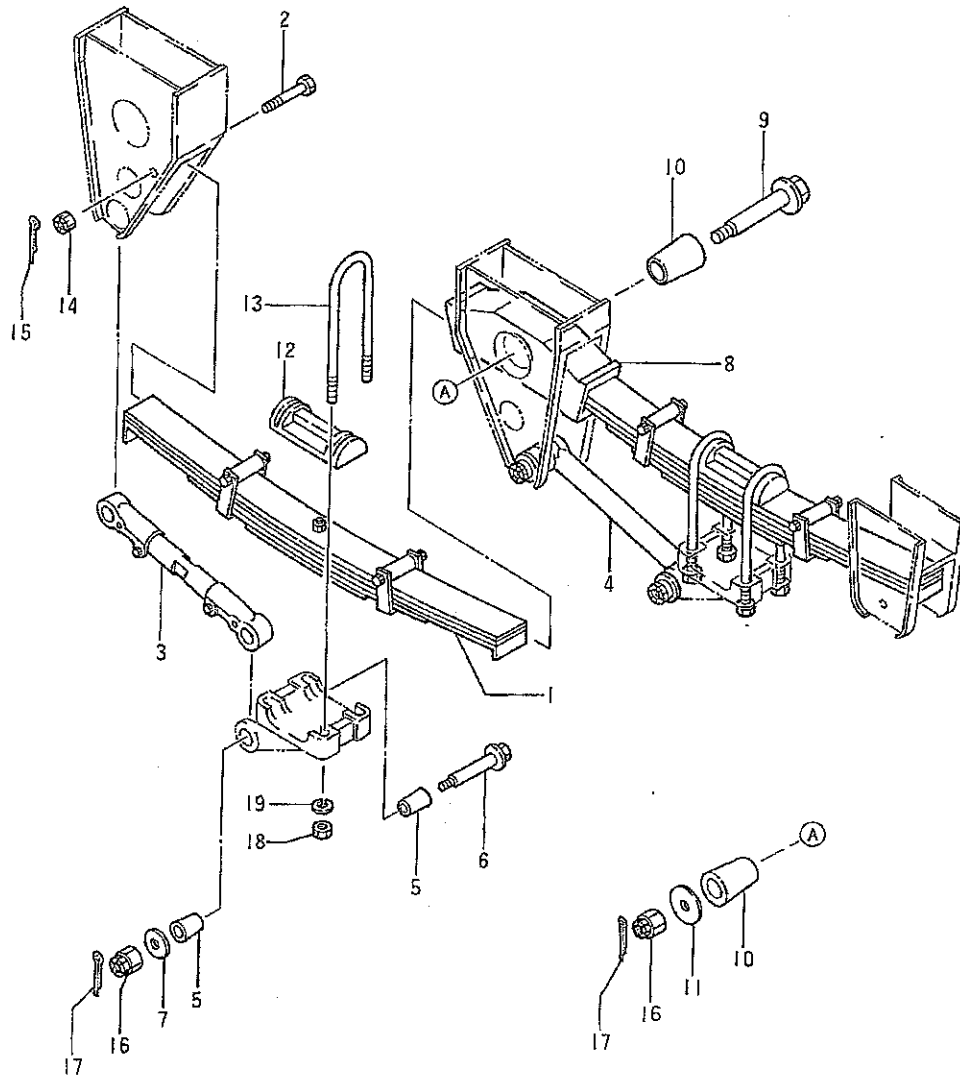
1. フレームアッセンブリ



1. フレームアッセンブリ

図示 番号	部品番号	部品名称	数量	適用型式				備考
				~'86		'87~		
				FKC220	FKD240	FKC220	FKD240	
1~9	3200-817-00	フレームAssy	1	○	-	-	-	
	3200-818-00	フレームAssy	1	-	-	○	-	
	3200-816-00	フレームAssy	1	-	○	-	-	
	3200-819-00	フレームAssy	1	-	-	-	○	
1	3700-249-01	リヤバンパAssy	1	○	-	-	-	
	3770-253-00	リヤバンパAssy	1	-	-	○	-	
	3700-249-02	リヤバンパAssy	1	-	○	-	-	
	3770-253-01	リヤバンパAssy	1	-	-	-	○	
2	3798-059-04	ステーションプレートAssy	1	○	○	-	-	
	3798-298-00	ブラケットライセンスプレート	1	-	-	○	○	
3	3798-031	車輪止め受け金具 (オプション)	1	○	○	○	○	
4	3230-167-01	マウンティングサスペンションAssy	1	○	-	-	-	
	3230-167-02	マウンティングサスペンションAssy	1	-	-	○	-	
	3230-189-00	マウンティングサスペンションAssy	1	-	○	-	-	
	3230-189-01	マウンティングサスペンションAssy	1	-	-	-	○	
5	3297-153-00	ステーブラケットマッドフラップ	2	○	-	○	-	
6	3240-139-00	アッパーカバーAssy	1	○	○	○	○	
7	3410-001-00	キングピン	1	○	○	○	○	
8	3250-087-00	ボルスタAssyフロント	1	○	-	○	-	
	3250-075-00	ボルスタAssyフロント	1	-	○	-	○	
9	3250-090-00	ボルスタAssyリヤ	1	○	-	○	-	STD
	3550-090-01	ボルスタAssyリヤ	1	-	○	-	○	リヤバンパ付

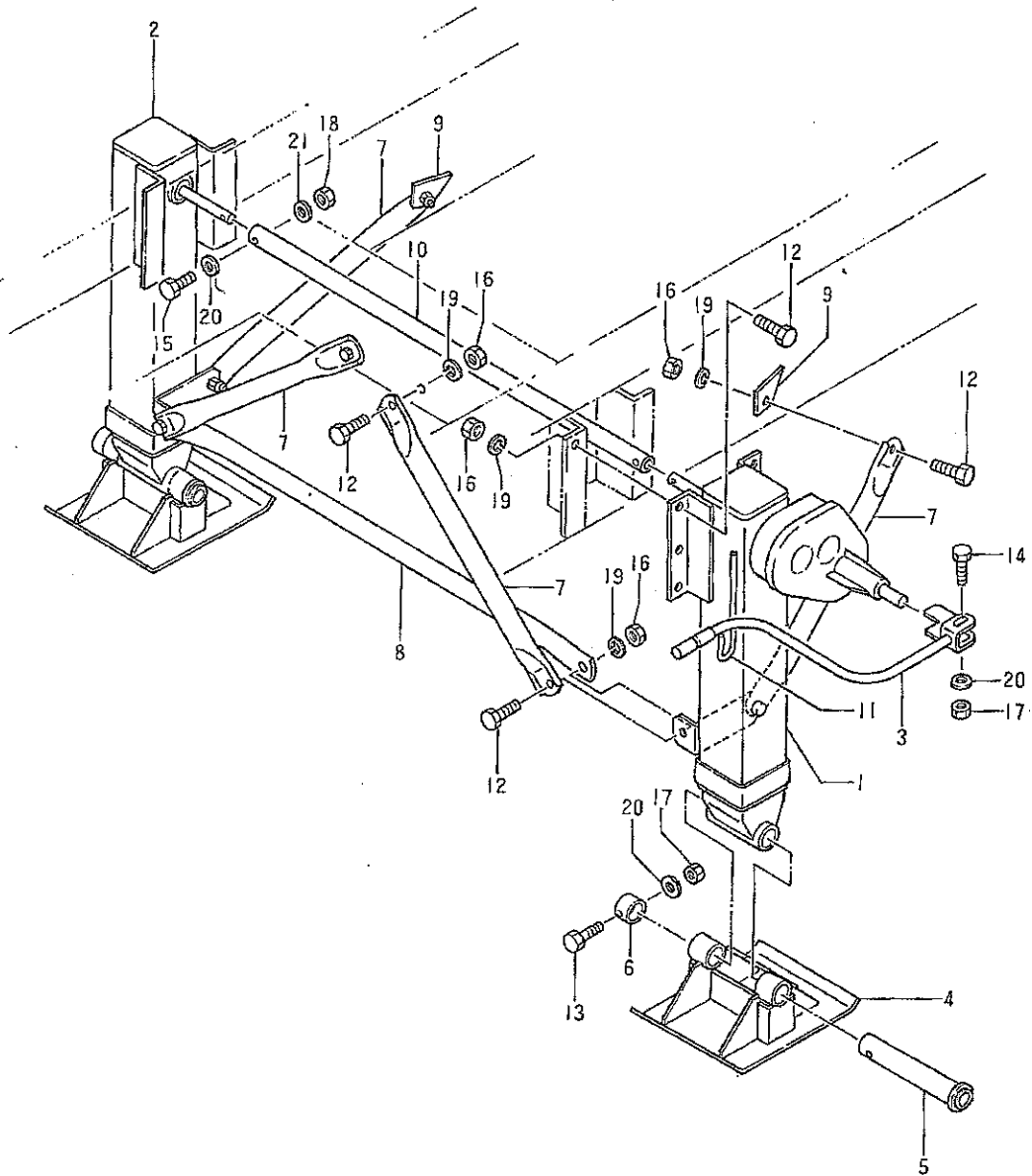
2. アンダコンストラクション



2. アンダコンストラクション

図示 番号	部品番号	部品名称	数量	適用型式				備考
				~'86		'87~		
				FKC220	FKD240	FKC220	FKD240	
1~19	3700-079-06	アンダコンストラクション	1	○	-	-	-	
	3700-079-11	アンダコンストラクション	1	-	-	○	-	
	3700-081-02	アンダコンストラクション	1	-	○	-	-	
	3700-081-03	アンダコンストラクション	1	-	-	-	○	
1	3710-009-00	リーフスプリングAssy	4	-	○	-	-	
	3710-044-01	リーフスプリングAssy	4	-	-	○	○	
	3710-028-00	リーフスプリングAssy	4	○	-	-	-	
2	3715-001-05	ボルトスタッパ	4	○	○	○	○	
3	3731-005-01	ラジアスロッドAssy	2	○	○	○	○	
4	3731-039-02	ラジアスロッドAssy	2	○	○	-	-	
	3731-039-05	ラジアスロッドAssy	2	-	-	○	○	
5	3738-001-00	ラバーブッシュ	16	○	○	○	○	
6	3739-001-00	ピンラジアスロッド	8	○	○	○	○	
7	3738-003-00	プレーンワッシャ	8	○	○	○	○	
8	3733-002-00	エコライザAssy	2	○	-	○	-	
	3733-003-00	エコライザAssy	2	-	○	-	○	
9	3739-003-00	ピンエコライザ	2	○	○	○	○	
10	3738-002-00	ラバーブッシュ	4	○	○	○	○	
11	3738-004-00	プレーンワッシャ	2	○	○	○	○	
12	3722-001-00	サドル	4	○	-	-	-	
	3722-063-00	サドル	4	-	-	○	○	
	3722-002-00	サドル	4	-	○	-	-	
13	3721-008-04	Uボルト	8	○	○	-	-	
	3721-035-01	Uボルト	8	-	-	○	○	
14	8660-9016	溝付ナット	4	○	○	○	○	
15	8811-4035	割ピン	4	○	○	○	○	
16	8660-9024	溝付ナット	10	○	○	○	○	
17	8811-5045	割ピン	10	○	○	○	○	
18	8654-9024	ナット	16	○	○	○	○	
19	8716-0024	スプリングワッシャ	16	○	○	○	○	

3. サポートインスタレーション



3. サポートインストールション

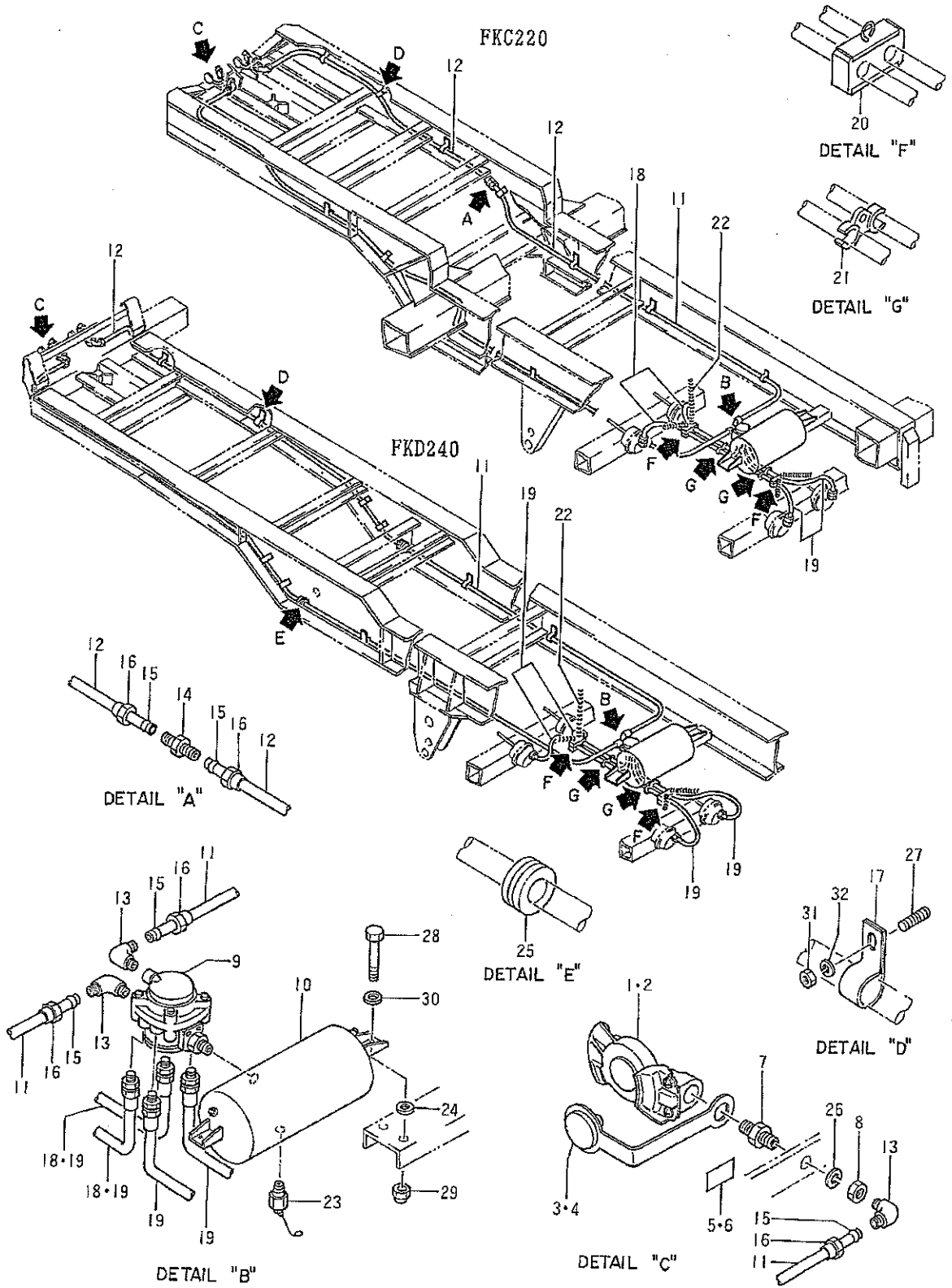
図示 番号	部品番号	部品名称	数量	適用型式				備考
				~'86		'87~		
				FKC220	FKD240	FKC220	FKD240	
1~21	5700-081-02	サポートインストールション	1	○	-	-	-	
	5700-081-07	サポートインストールション	1	-	-	○	-	
	5700-081-03	サポートインストールション	1	-	○	-	-	
	5700-081-08	サポートインストールション	1	-	-	-	○	
1	5710-078-00	ランディングギヤAssy (L. H)	1	○	○	-	-	
	5710-084-00	ランディングギヤAssy (L. H)	1	-	-	○	○	
2	5710-077-00	ランディングギヤAssy (R. H)	1	○	○	-	-	
	5710-085-00	ランディングギヤAssy (R. H)	1	-	-	○	○	
3	5721-040-00	クランクハンドルAssy	1	○	-	○	-	
	5721-037-00	クランクハンドルAssy	1	-	○	-	○	
4	5715-020-00	サンドシュー-Assy	2	○	○	○	○	
5	5715-018-00	ピンサンドシュー	2	○	○	○	○	
6	5715-056-00	ストップカテー	2	○	○	○	○	
7	5724-059-02	ブレーキパイプ	4	○	○	○	○	
	5724-059-23	ブレーキパイプ	1	-	-	○	-	
8	5724-059-03	ブレーキパイプ	1	○	-	-	-	
	5724-059-09	ブレーキパイプ	1	-	○	-	○	
9	3274-008-00	イヤースポット	2	○	○	○	○	
10	5722-014-08	クロスシャフト	1	○	-	-	-	
	5722-014-05	クロスシャフト	1	-	○	-	-	
	5722-014-14	クロスシャフト	1	-	-	○	-	
	5722-014-15	クロスシャフト	1	-	-	-	○	
11	5721-021-00	レストクランク	1	○	○	-	-	
	5727-015-00	レストクランク	1	-	-	○	○	
12	8003-1650	六角ボルト	20	○	○	○	○	
13	8000-1080	六角ボルト	2	○	○	○	○	
14	8000-1060	六角ボルト	1	○	○	○	○	
15	5715-030-00	ショルダボルト	2	○	○	○	○	
16	8600-0016	六角ボルト	20	○	○	○	○	
17	8622-0010	ロックナット	3	○	○	○	○	

3. サポートインストールレーション

図示 番号	部品番号	部品名称	数量	適用型式				備考
				~'86		'87~		
				FKC220	FKD240	FKC220	FKD240	
18	8622-0008	ロックナット	2	○	○	○	○	
19	8716-0016	スプリングワッシャ	20	○	○	○	○	
20	8705-0010	プレーンワッシャ	8	○	○	○	○	
21	8705-0008	プレーンワッシャ	2	○	○	○	○	

— × Ɛ —

4. M. A. B オペレーティングパーツ



4. M. A. Bオペレーティングパーツ

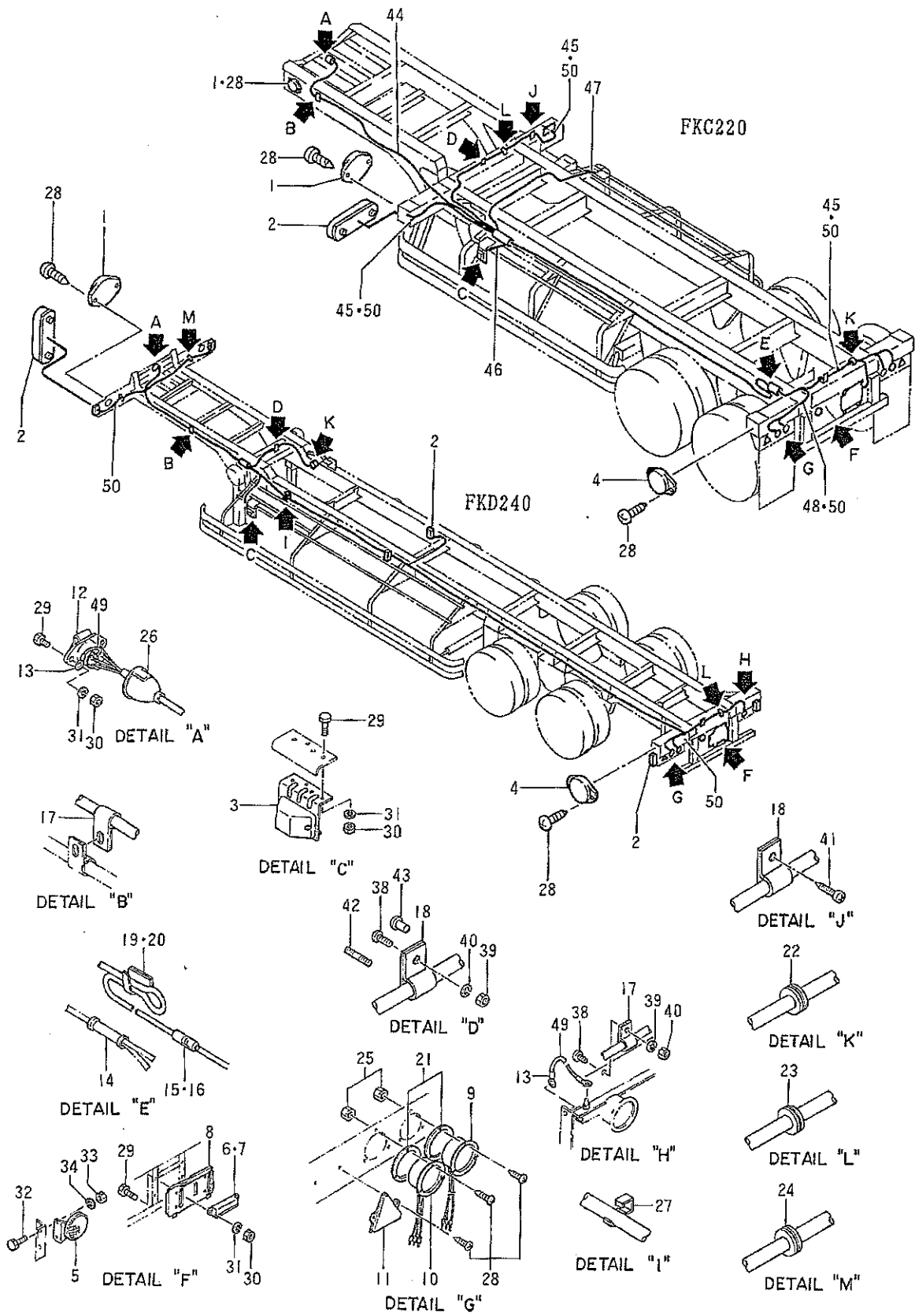
図示 番号	部品番号	部品名称	数量	適用型式				備考
				~'86		'87~		
				FKC220	FKD240	FKC220	FKD240	
1~32	5300-069-00	M. A. Bオペレーティングパーツ	1	○	—	○	—	
	5300-086-00	M. A. Bオペレーティングパーツ	1	—	○	—	○	
1	5373-002-01	カップリング(サービス)	1	○	○	○	○	
2	5373-002-02	カップリング(イマーゼンシ)	1	○	○	○	○	
3	5373-001-01	クローゾア(青)	1	○	○	○	○	
4	5373-001-02	クローゾア(赤)	1	○	○	○	○	
5	7911-012-01	ユーシヨンプレート(サービス)	1	○	○	○	○	
6	7911-012-02	ユーシヨンプレート(イマーゼンシ)	1	○	○	○	○	
7	7789-003-00	フィッティングバルクヘッド	2	○	○	○	○	
8	7789-023-00	六角ナット	2	○	○	○	○	
9	5311-002-00	リレーバルブ	1	○	○	○	○	
10	5320-001-00	リザーバAssy	1	○	○	○	○	
	5320-006-00	リザーバAssy	1	—	—	○	○	
11	5372-008-00	チューピング	m	20	22	20	22	
12	7388-001-00	チューピング	m	3	2	2	2	
13	7789-004-00	エルbow	4	○	○	○	○	
14	7789-014-00	コネクタニッブル	2	○	○	○	○	
15	7789-005-00	スリーブ	6	○	○	○	○	
16	7789-006-00	ロングナット	6	○	○	○	○	
17	7791-002-00	クランプチューピング	28	—	○	—	○	
	7791-002-02	クランプチューピング	24	○	—	○	—	
18	5372-002-01	フレキシブルホースAssy	2	○	—	○	—	
19	5372-002-02	フレキシブルホースAssy	*	2	4	2	4	
20	5379-002-00	ホースクリップAssy	2	○	○	○	○	
21	5379-003-00	セパレータホース	2	○	○	○	○	
22	7781-003-00	コイルスプリング	4	○	○	○	○	
23	5322-001-00	ワイヤ付ドレンバルブ	1	○	○	○	○	
24	5329-001-00	ワッシャショック	4	○	○	○	○	
25	7799-003-03	グロメット	2	○	—	○	—	
26	8716-0020	スプリングワッシャ	2	○	○	○	○	

4. M. A. B オペレーティングパーツ

図示 番号	部品番号	部品名称	数量	適用型式				備考
				~'86		'87~		
				FKC220	FKD240	FKC220	FKD240	
27	8562-0620	スタッドボルト	*	24	28	24	28	
28	8011-1030	六角ボルト	4	○	○	○	○	
29	8622-0010	ナイロンセルフロックナット	4	○	○	○	○	
30	8705-0010	ワッシャー	4	○	○	○	○	
31	8642-0006	六角ナット	*	24	28	24	28	
32	8716-0006	スプリングワッシャー	*	24	28	24	28	

— × 毛 —

5. ライツ&ワイヤリング



5. ライツ&ワイヤリング

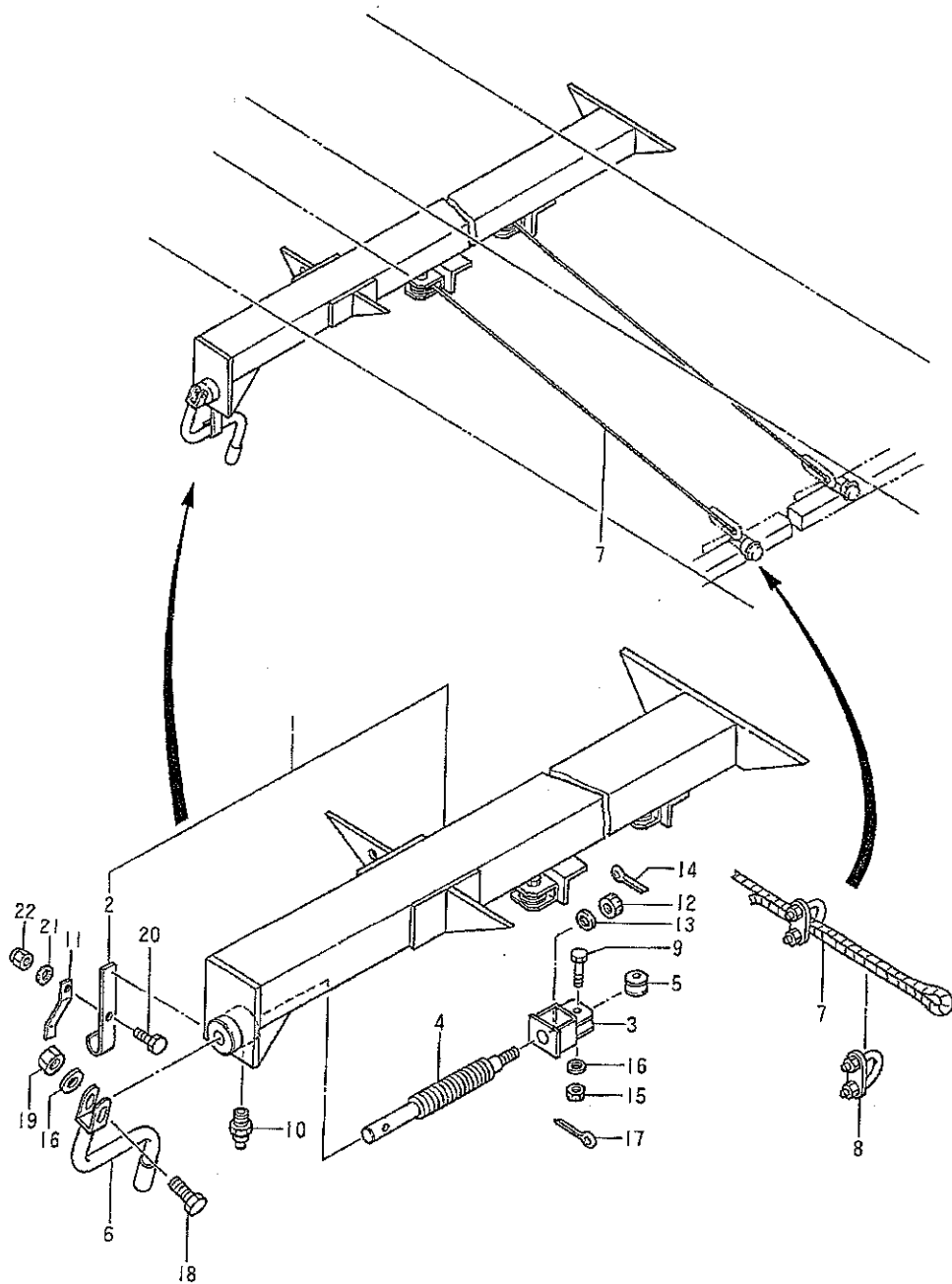
図示 番号	部品番号	部品名称	数量	適用型式				備考
				~'86		'87~		
				FKC220	FKD240	FKC220	FKD240	
1~50	7300-071-00	ライツ&ワイヤリング	1	○	-	○	-	
	7300-092-00	ライツ&ワイヤリング	1	-	○	-	○	
1	7318-009-00	リフレクタ (アンバー)	4	○	○	○	○	KOITO 製
2	7310-038-00	マーカーランプ Assy	2	○	-	○	-	市光工業製
	7310-038-01	マーカーランプ Assy	6	-	○	-	○	市光工業製
3	7310-075-01	サイドターンシグナルランプ Assy	2	○	○	-	-	市光工業製
	7310-124	サイドターンシグナルランプ Assy	2	-	-	○	○	市光工業製
4	7318-010-00	リフレクタ	2	○	○	○	○	KOITO 製
5	7310-049-00	バックランプ Assy	1	○	○	○	○	市光工業製
6	7314-013-00	バルブ	2	○	○	○	○	
7	7310-034-00	ナンバラランプ Assy	1	○	○	-	-	
	7310-116	ライセンスプレートランプ	1	-	-	○	○	
8	3798-033-00	ナンバラランプソケット	1	○	○	-	-	
9	7310-037-00	フラッシュランプ Assy	2	○	○	-	-	市光工業製
	7310-123	フラッシュランプ Assy	2	-	-	○	○	市光工業製
10	7310-036-00	テール、ストップ&パーキングランプ Assy	2	○	○	-	-	市光工業製
	7310-122	テール、ストップ&パーキングランプ Assy	2	-	-	○	○	市光工業製
11	7318-007-00	三角リフレクタ	2	○	○	○	○	KOITO 製
12	7315-003-00	七極ソケット	1	○	○	○	○	SLOAN VALVE CO
13	7389-001-00	丸型ターミナル	*	5	6	5	6	
14	7389-011-00	コネクタ	14	○	-	○	-	
15	7389-005-00	コネクタ	14	○	-	○	-	
16	7389-004-00	スリーブ	14	○	○	○	○	
17	7791-002-03	クランプチュービング	*	21	24	21	24	
18	7791-002-01	クランプチュービング	*	15	16	15	16	
19	7791-007-00	配線クランプ	10	○	-	○	-	
20	7791-002-02	クランプチュービング	14	-	○	-	○	
21	7316-004-00	ゴムパッキン	4	-	○	-	○	
22	7799-003-01	ラバーグロメット	*	3	2	3	2	

5. ライツ&ワイヤリング

図示 番号	部品番号	部品名称	数量	適用型式				備考
				~'86		'87~		
				FKC220	FKD240	FKC220	FKD240	
23	7799-003-05	ラバーグロメット	*	6	2	6	2	
24	7799-003-00	ラバーグロメット	2	—	○	—	○	
25	7700-141-00	ナイロンロックナット	12	○	—	○	—	
26	7345-036-00	七極ソケットキャップ	1	○	○	○	○	
27	7791-015-02	差込クリップ	2	—	○	—	○	
28	8326-9520	⊕ナバタツピンネジ	12	○	—	○	—	
	8329-0520	⊕ナバタツピンネジ	28	—	○	—	○	
29	8011-0825	六角ボルト	*	14	12	10	8	
30	8642-0008	六角ナット	*	14	12	10	8	
31	8716-0008	スプリングワッシャ	*	14	12	10	8	
32	8011-1025	六角ボルト	2	○	○	○	○	
33	8642-0010	六角ナット	2	○	○	○	○	
34	8716-0010	スプリングワッシャ	2	○	○	○	○	
35	8441-9420	⊕丸小ネジ	12	○	—	○	—	
36	8642-0006	六角ナット	*	13	20	13	20	
37	8716-0006	スプリングワッシャ	*	13	20	13	20	
38	8442-0520	⊕丸小ネジ	2	—	○	—	○	
39	8642-0005	六角ナット	2	—	○	—	○	
40	8716-0005	スプリングワッシャ	2	—	○	—	○	
41	8326-9620	⊕ナバタツピンネジ	4	○	—	○	—	
42	8562-0620	スタッドボルト	*	18	20	18	20	
43	8187-0504	ブラインドリベット	4	—	○	—	○	
44	7385-003	六芯ケーブル	13m	○	—	○	—	
	7385-014-00	六芯ケーブル	1m	—	○	—	○	
45	7381-001-06	ビニールコード	6m	○	—	○	—	
46	7381-001-03	ビニールコード	1.5m	○	—	○	—	
47	7381-001-05	ビニールコード	2.5m	○	—	○	—	
48	7381-001-07	ビニールコード	1m	○	—	○	—	
49	7381-001-01	ビニールコード	m	1.5	0.5	1.5	0.5	
50	7388-007	ビニールチューブ	1m	○	○	○	○	

— ヂ ㄜ —

6. パーキングブレーキインストール

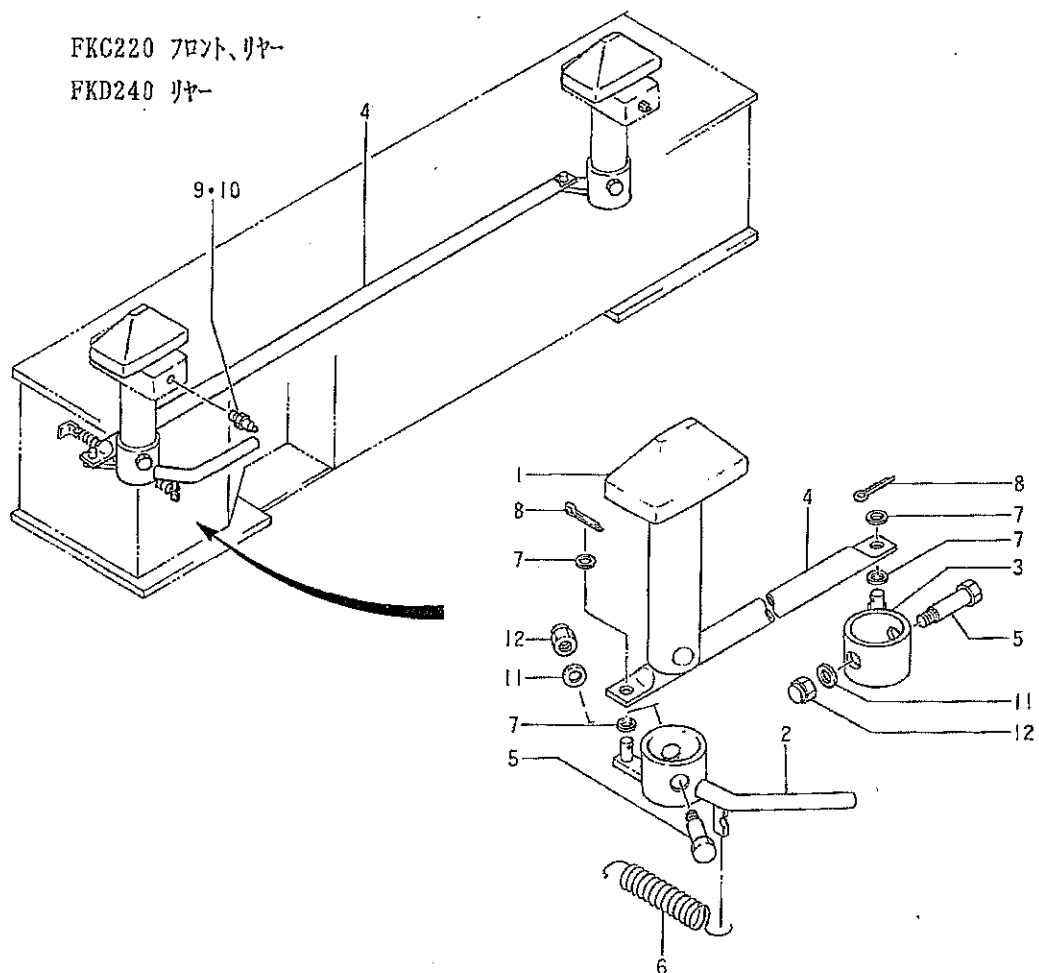


6. パーキングブレーキインストール

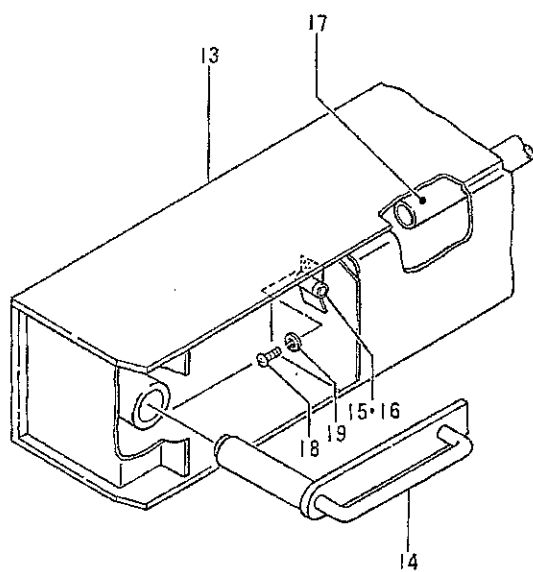
図示 番号	部品番号	部品名称	数量	適用型式		備考
				~'86	'87~	
				FKC220, FKD240	FKC220, FKD240	
1~22	5360-008-01	パーキングブレーキインストール(L.H)	1	○	○	
1	5361-030-01	パーキングブレーキブラケットAssy	1	○	○	
2	5727-001	クランク格納装置	1	○	○	
3	5361-019-01	ブレーキブラケットAssy	1	○	○	
4	5361-006-00	パワースクリュー	1	○	○	
5	7783-001-00	ブレーキ	3	○	○	
6	5721-009-01	クランクAssy	1	○	○	
7	7787-001-00	ワイヤロープ	4.2m	○	○	
8	7791-012-00	ワイヤクリップ	4	○	○	
9	5361-001-00	ショルダーボルト	3	○	○	
10	7797-001-01	グリースニップル	1	○	○	
11	5727-003-00	クリップカバー	1	○	○	
12	8660-9016	溝付ナット	1	○	○	
13	8705-0016	ブレーキワッシャー	1	○	○	
14	8811-4050	割ピン	1	○	○	
15	8620-9010	溝付ナット	3	○	○	
16	8705-0010	ブレーキワッシャー	5	○	○	
17	8811-2015	割ピン	3	○	○	
18	8011-1060	六角ボルト	1	○	○	
19	8642-0010	六角ナット	1	○	○	
20	8011-0830	六角ボルト	1	○	○	
21	8705-0008	ブレーキワッシャー	1	○	○	
22	8622-0008	ナイロンセルフレロックナット	1	○	○	

7. ツイストロックインスタレーション

FKG220 フロント、リヤ
FKD240 リヤ



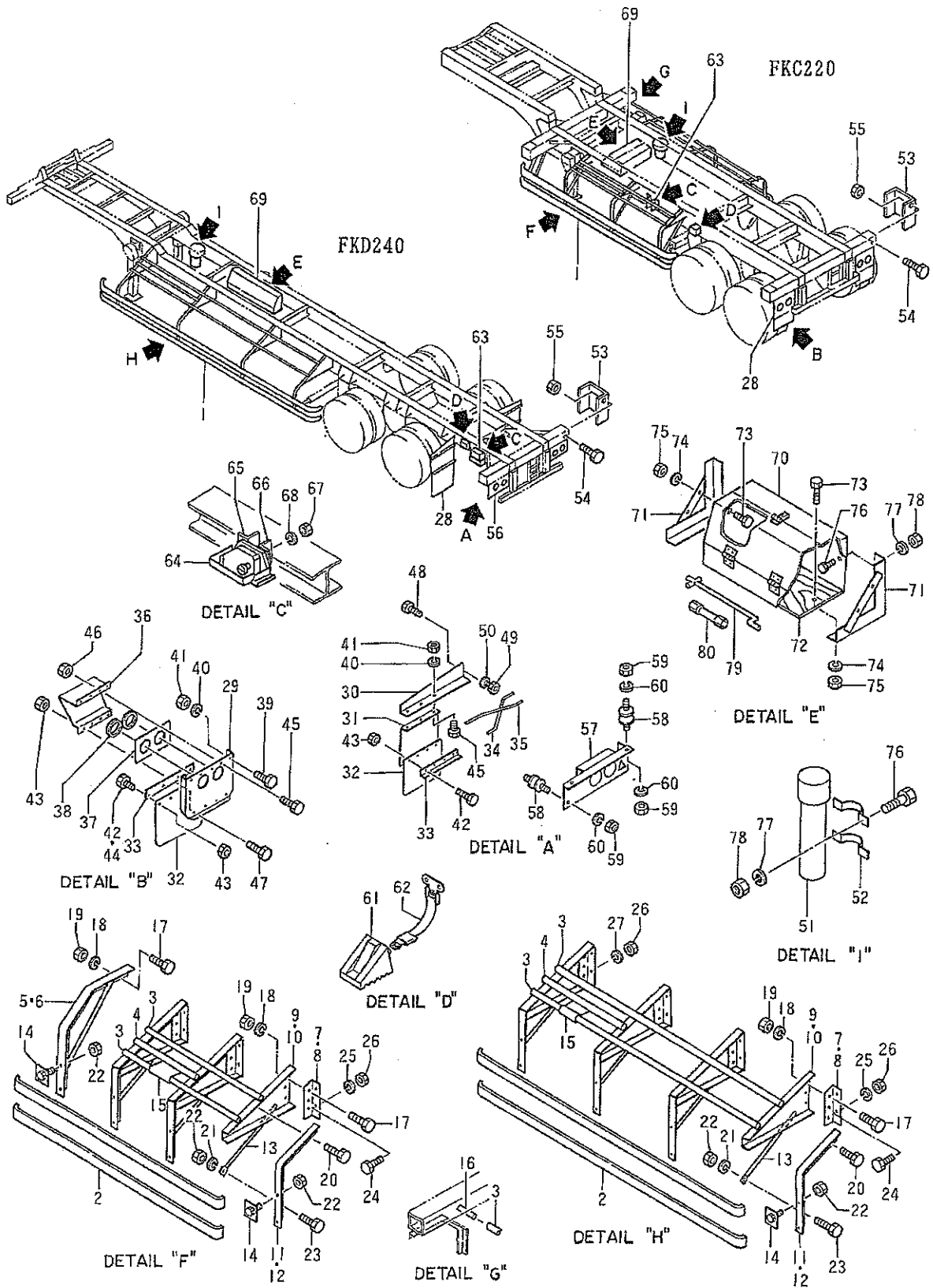
FKD240 フロント



7. ツイストロックインスタレーション

図示 番号	部品番号	部品名称	数量	適用型式				備考
				~'86		'87~		
				FKC220	FKD240	FKC220	FKD240	
1~12	3110-079-01	ツイストロックインスタレーション	1	○	—	○	—	フロントボリスタ
	3110-079-02	ツイストロックインスタレーション	1	○	○	○	○	リヤボリスタ
1	3111-311-00	ピンツイストロック	*	4	2	4	2	
2	3111-304-01	レバAssy	1	○	—	○	—	フロント
	3111-304-02	レバAssy	1	○	○	○	○	リヤ
3	3111-306-01	カテAssy	1	○	—	○	—	フロント
	3111-306-02	カテAssy	1	○	○	○	○	リヤ
4	3111-307-00	コネクティングロッド	*	2	1	2	1	
5	7700-216-00	ショルダボルト	*	4	2	4	2	
6	7781-018-00	スプリング	*	4	2	4	2	
7	1165-397-01	スペーサ	*	8	4	8	4	
8	8811-4035	割ピン	*	4	2	4	2	
9	7175-007	グリス	A/R	○	○	○	○	
10	7797-001-00	グリスニップル	*	4	2	4	2	
11	8705-0012	ブレーンワッシャ	*	2	1	2	1	
12	8622-0012	ナイロンロックナット	*	2	1	2	1	
13	3251-096-00	フロントボリスタ	1	—	○	—	○	フロントボリスタ
14	3111-361-00	スレッドピン	2	—	○	—	○	フロントボリスタ
15	3254-019-01	ダンブ 蝶番 (L.H)	1	—	○	—	○	フロントボリスタ
16	3254-019-02	ダンブ 蝶番 (R.H)	1	—	○	—	○	フロントボリスタ
17	7388-038-00	コジットパイプ	2	—	○	—	—	フロントボリスタ
18	8442-0620	⊕丸小ネジ	4	—	○	—	○	フロントボリスタ
19	8716-0006	スプリングワッシャ	4	—	○	—	○	フロントボリスタ

8. 船義装アッセンブリ



8. 艀装アッセンブリ

図示 番号	部品番号	部品名称	数量	適用型式				備考
				~'86		'87~		
				FKC220	FKD240	FKC220	FKD240	
1~80	3700-071-01	艀装Assy	1	○	—	○	—	
	3700-086-01	艀装Assy	1	—	○	—	○	
1	3770-125-00	サイドパン取付Assy	1	—	○	—	○	
	3770-128-00	サイドパン取付Assy	1	○	—	○	—	
	3770-128-01	サイドパン取付Assy	1	—	—	○	—	
2	3772-034-05	サイドパンバ	4	—	○	—	—	
	3772-034-08	サイドパンバ	4	○	—	○	—	
3	3774-143-04	サイドパンガード	4	—	○	—	○	
	3774-143-05	サイドパンガード (L.H)	3	○	—	○	—	
	3774-143-06	サイドパンガード (R.H)	1	○	—	○	—	
4	3774-143-07	サイドパンガード	2	○	—	○	—	
	3774-143-08	サイドパンガード	2	—	○	—	○	
5	3774-234-01	ステーサイドパンバ (L.H)	1	○	—	—	—	
	3774-234-03	ステーサイドパンバ (L.H)	1	—	—	○	—	
6	3774-234-02	ステーサイドパンバ (R.H)	1	○	—	—	—	
	3774-234-04	ステーサイドパンバ (R.H)	1	—	—	○	—	
7	3774-229-01	BKTサイドパンバステー (L.H)	*	3	4	3	4	
8	3774-229-02	BKTサイドパンバステー (R.H)	*	3	4	3	4	
9	3774-230-01	ステーサイドパンバ(A) (L.H)	*	3	4	3	4	
10	3774-230-02	ステーサイドパンバ(A) (R.H)	*	3	4	3	4	
11	3774-231-01	ステーサイドパンバ(B) (L.H)	*	3	4	—	4	
	3774-464-01	ステーサイドパンバ(B) (L.H)	*	—	—	3	—	
12	3774-231-02	ステーサイドパンバ(B) (R.H)	*	3	4	—	4	
	3774-464-02	ステーサイドパンバ(B) (R.H)	*	—	—	3	—	
13	3774-228-01	アレスサイドパンバ (R.H)	*	6	4	6	4	
14	3774-227-00	リテーナサイドパンバ	16	○	○	○	○	
15	7319-131-00	ブラケットサイドフラッシュ	2	○	○	○	○	
16	3774-233-00	ステーサイドパンバガード	1	○	—	○	—	
17	8011-1230	六角ボルト	*	22	24	22	24	
18	8716-0012	スプリングワッシャ	*	22	24	22	24	

8. 艀義装アッセンブリ

図示 番号	部品番号	部品名称	数量	適用型式				備考
				~'86		'87~		
				FKC220	FKD240	FKC220	FKD240	
19	8642-0012	六角ナット	*	22	24	22	24	
20	8011-1025	六角ボルト	*	18	24	18	24	
21	8716-0010	スプリングワッシャ	*	30	40	30	40	
22	8642-0010	六角ナット	*	46	56	46	56	
23	8011-1030	六角ボルト	*	12	16	12	16	
24	8011-1635	六角ボルト	*	12	16	12	16	
25	8716-0016	スプリングワッシャ	*	12	16	12	16	
26	8742-0016	六角ナット	*	12	16	12	16	
27	7700-040	プレーンワッシャ	2	—	○	—	○	
28	3780-112-00	マッドフラップ 取付Assy	1	○	—	○	—	
	3780-234-00	マッドフラップ 取付Assy	1	—	○	—	○	
29	3781-280-01	ブラケットマッドフラップ (L. H)	1	○	—	○	—	
	3781-280-02	ブラケットマッドフラップ (R. H)	1	○	—	○	—	
30	3781-438-01	ブラケットマッドフラップ (L. H)	1	—	○	—	○	
	3781-438-02	ブラケットマッドフラップ (R. H)	1	—	○	—	○	
31	3781-412-02	ブラケットマッドフラップ	2	—	○	—	○	
32	3781-403-00	マッドフラップ	2	○	○	○	○	
33	3781-404-00	アングルバックリング	2	○	○	○	○	
34	3781-415-01	ステーブラケット	2	—	○	—	○	
35	3781-415-02	ステーブラケット	2	—	○	—	○	
36	7319-169-00	カバーランプ	2	○	—	○	—	
37	7319-170-00	クッションゴム	2	○	—	○	—	
38	7319-171-00	バックリング	4	○	—	○	—	
39	8011-0820	六角ボルト	4	○	—	○	—	
40	8716-0008	スプリングワッシャ	*	4	6	4	6	
41	8642-0008	六角ナット	*	4	6	4	6	
42	8011-0625	六角ボルト	8	○	○	○	○	
43	8622-0006	ナイロンセルフロックナット	*	18	8	18	8	
44	8011-0640	六角ボルト	4	○	—	○	—	
45	8011-0825	六角ボルト	6	○	○	○	○	

8. 船義装アッセンブリ

図示 番号	部品番号	部品名称	数量	適用型式				備考
				~'86		'87~		
				FKC220	FKD240	FKC220	FKD240	
46	8622-0008	ナイロンセルフロックナット	6	○	-	○	-	
47	8011-0620	六角ナット	6	○	-	○	-	
48	8011-1230	六角ナット	4	-	○	-	○	
49	8642-0012	六角ナット	4	-	○	-	○	
50	8716-0012	スプリングワッシャ	4	-	○	-	○	
51	3798-006-00	車検証入れAssy	1	○	○	○	○	
52	3798-005-00	ブラケット 車検証入れ	1	○	○	○	○	
53	3251-115-01	カバーナット (L.H)	1	○	○	○	○	
	3251-115-02	カバーナット (R.H)	1	○	○	○	○	
54	8011-0616	六角ナット	8	○	○	○	○	
55	8642-0006	六角ナット	8	○	○	○	○	
56	7310-100-00	ラングブラケット取付Assy	1	-	○	-	○	
57	7319-206-01	ラングブラケット (L.H)	1	-	○	-	○	
	7319-206-02	ラングブラケット (R.H)	1	-	○	-	○	
58	7319-125-00	ラングブラケットショック	6	-	○	-	○	
59	8642-0010	六角ナット	20	-	○	-	○	
60	8716-0010	スプリングワッシャ	20	-	○	-	○	
61	3798-010-00	車輪止め (オプション)	2	○	○	○	○	
62	3798-015-00	車輪止めストッパ (オプション)	2	○	○	○	○	
63	3291-012-01	スベアタイヤキャリア取付図 (オプション)	1	○	-	○	-	
	3291-012-04	スベアタイヤキャリア取付図 (オプション)	1	-	○	-	○	
64	3784-025-00	スベアタイヤキャリア (オプション)	1	○	○	○	○	
65	3299-034-01	スベアタイヤキャリアブラケット (オプション)	1	○	○	○	○	
66	3299-034-02	スベアタイヤキャリアブラケット (オプション)	1	○	○	○	○	
67	8610-0016	六角ナット (オプション)	4	○	○	○	○	
68	8716-0016	スプリングワッシャ (オプション)	4	○	○	○	○	
69	3780-113-00	工具箱取付Assy (オプション)	1	○	-	○	-	
	3780-181-00	工具箱取付Assy (オプション)	1	-	○	-	○	
70	3783-003-01	工具箱 (オプション)	1	○	○	○	○	
71	3783-002-01	工具箱ブラケット (オプション)	2	○	○	○	-	